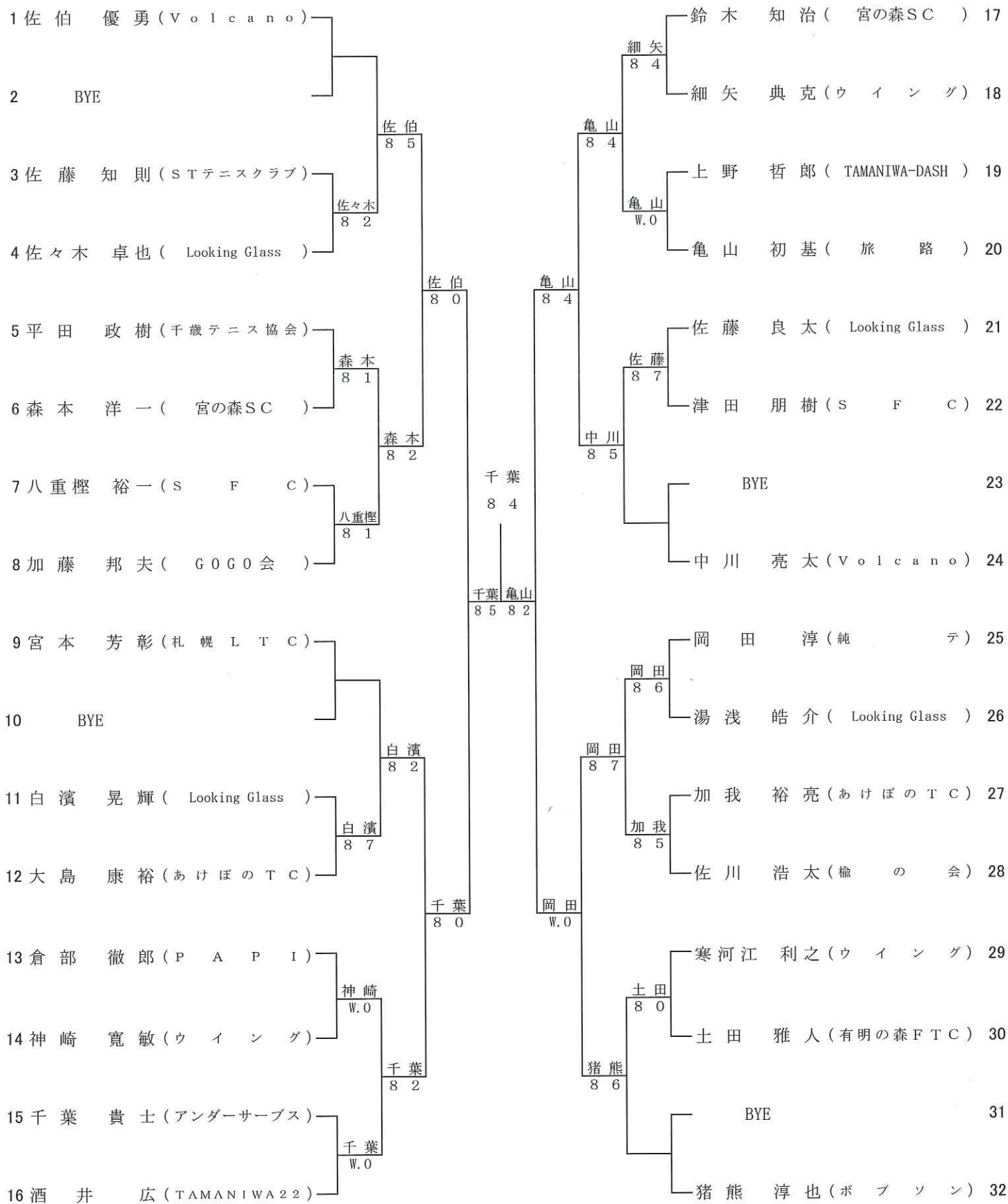
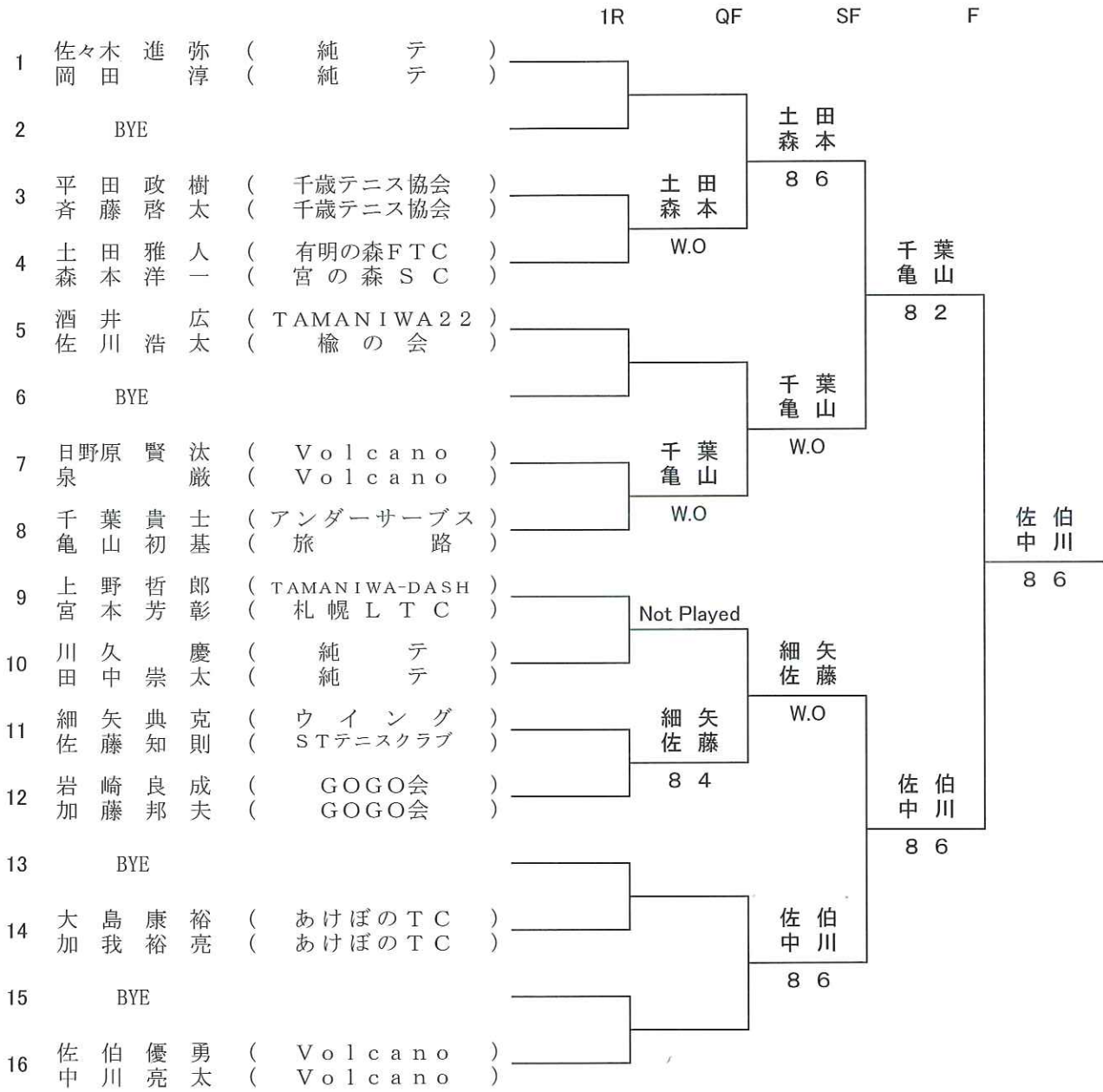


# 第73回北海道B級男子シングルス

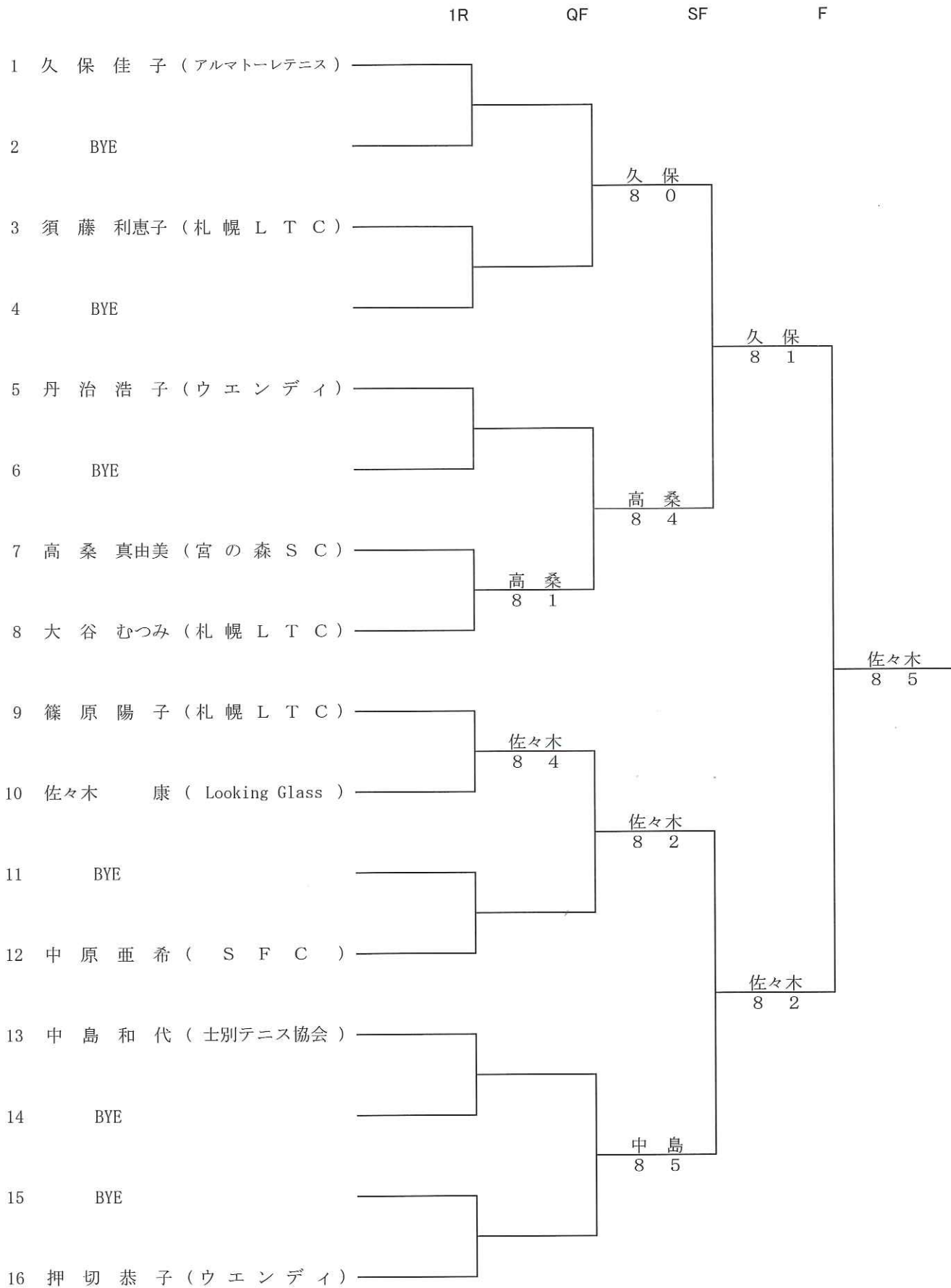
1R 2R QF SF F SF QF 2R 1R



第 73 回 北 海 道 B 級 男 子 ダ ブ ル ス



第 73 回 北 海 道 B 級 女 子 シ ン グ ル ス



第 73 回 北 海 道 B 級 女 子 ダ ブ ル ス

		1R		F			
1	佐々木 葉月 藤井 江梨子	(ウ エ ン デ イ ) (宮 の 森 S C )	┌───┐	佐々木 藤井	┌───┐	船塚 川辺	8 6
2	浦山 悦子 中谷 友恵	( M T C ) ( M T C )		8 3			
3	押切 恭子 丹治 浩子	(ウ エ ン デ イ ) (ウ エ ン デ イ )	┌───┐	船塚 川辺	┌───┐	船塚 川辺	8 6
4	船塚 かおる 川辺 真弓	(ス ウ ィ ン グ 89 ) (き ら め き ラ ン ド リ ー )		8 1			