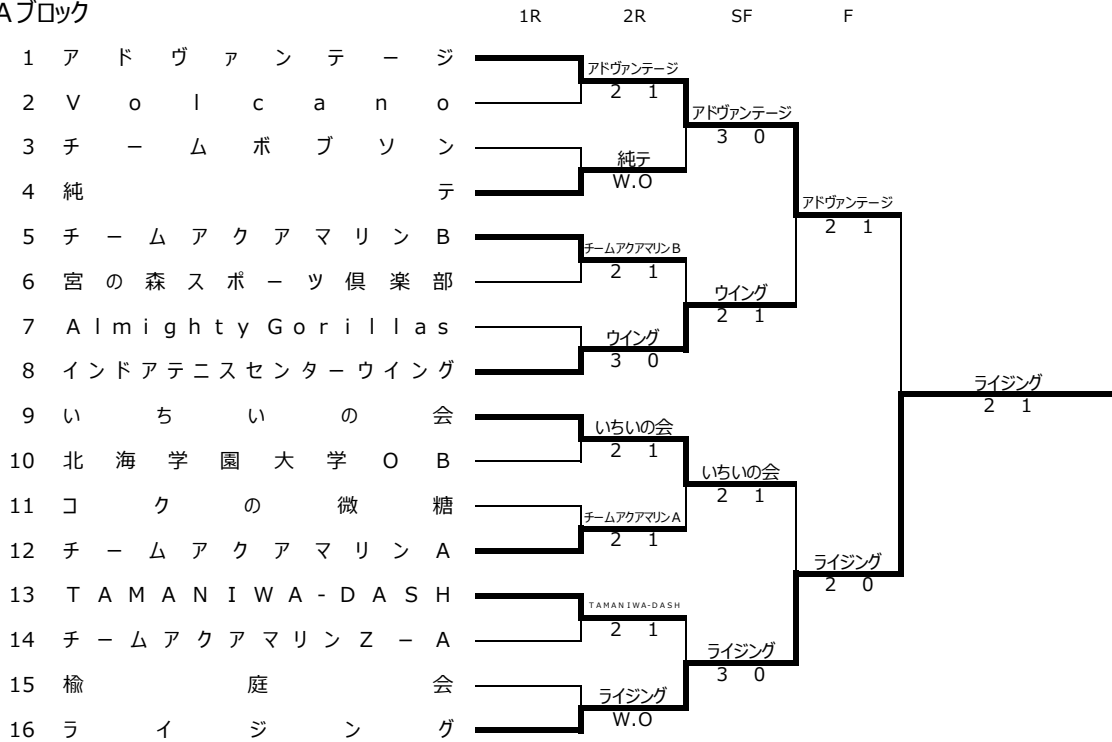


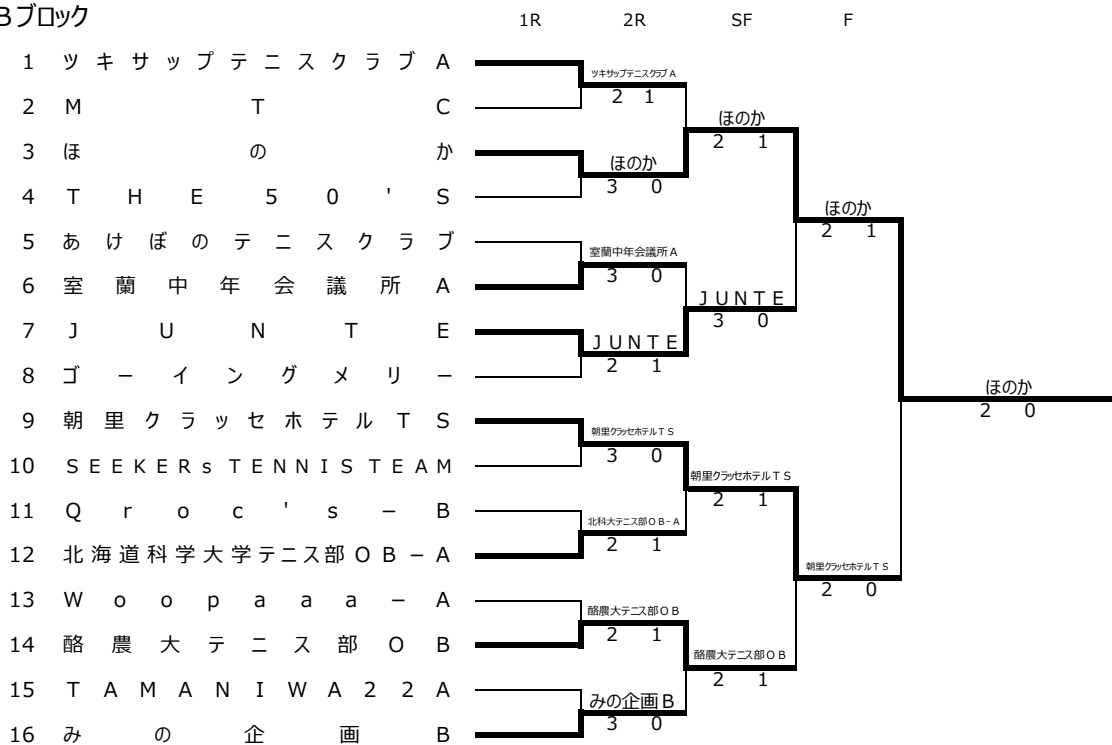
2022春季加盟団体トーナメント

【男子】

● Aブロック



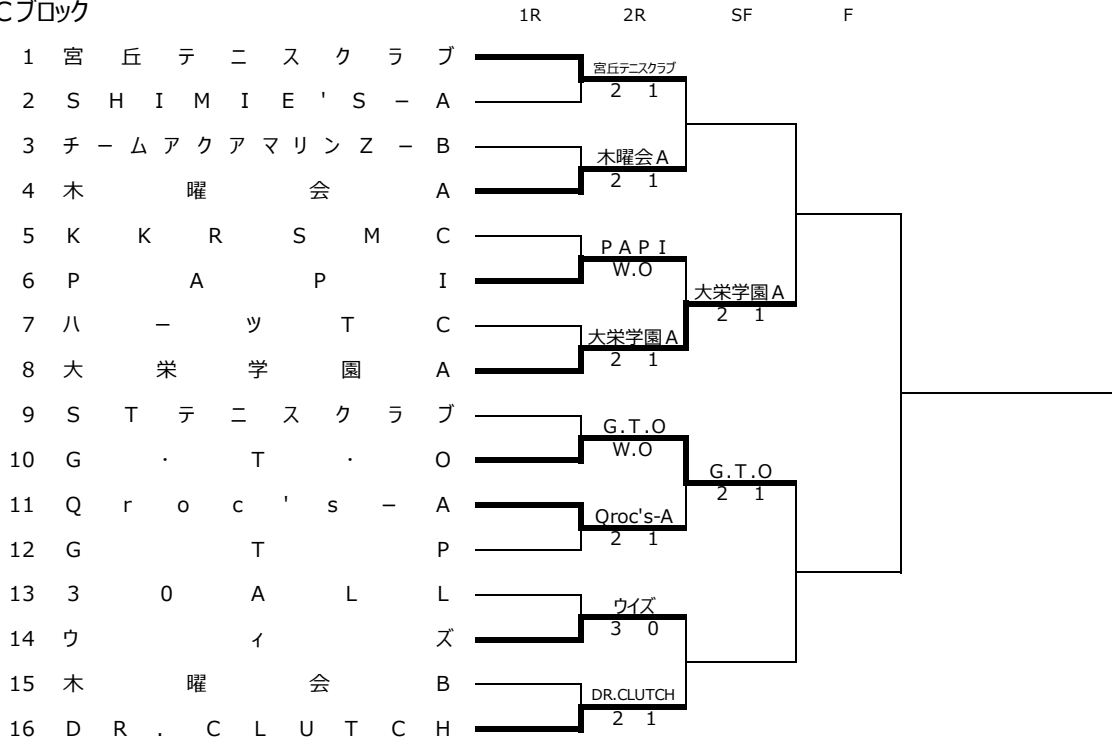
● Bブロック



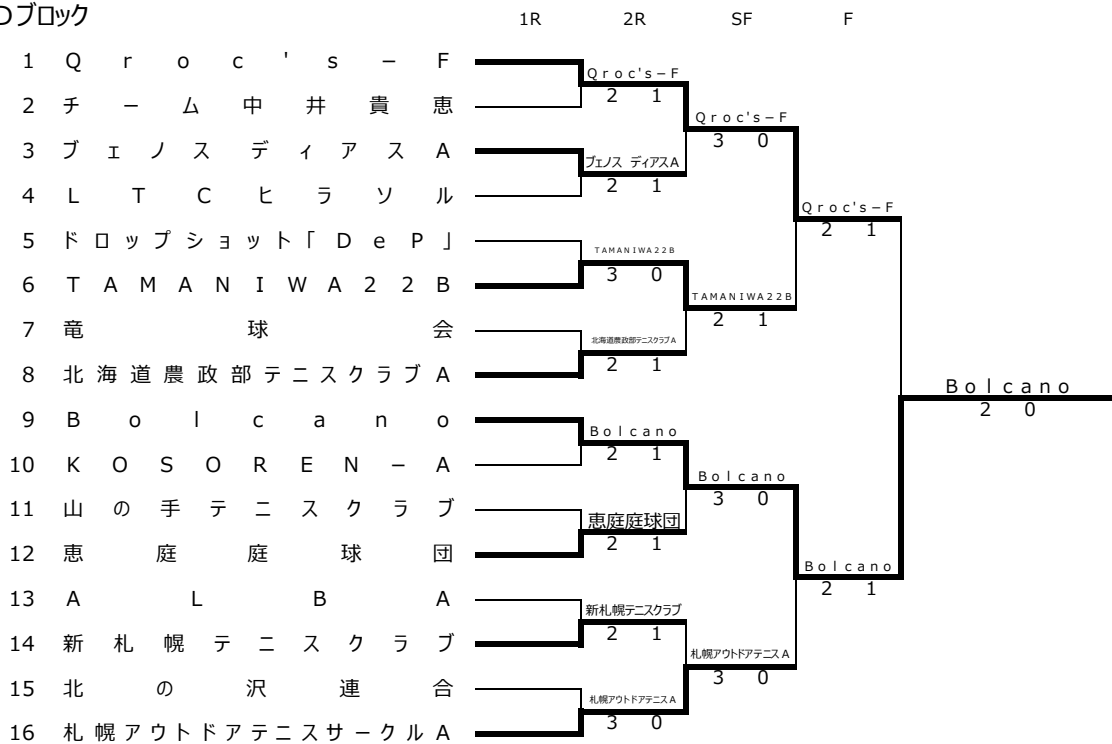
2022春季加盟団体トーナメント

【男子】

●Cブロック



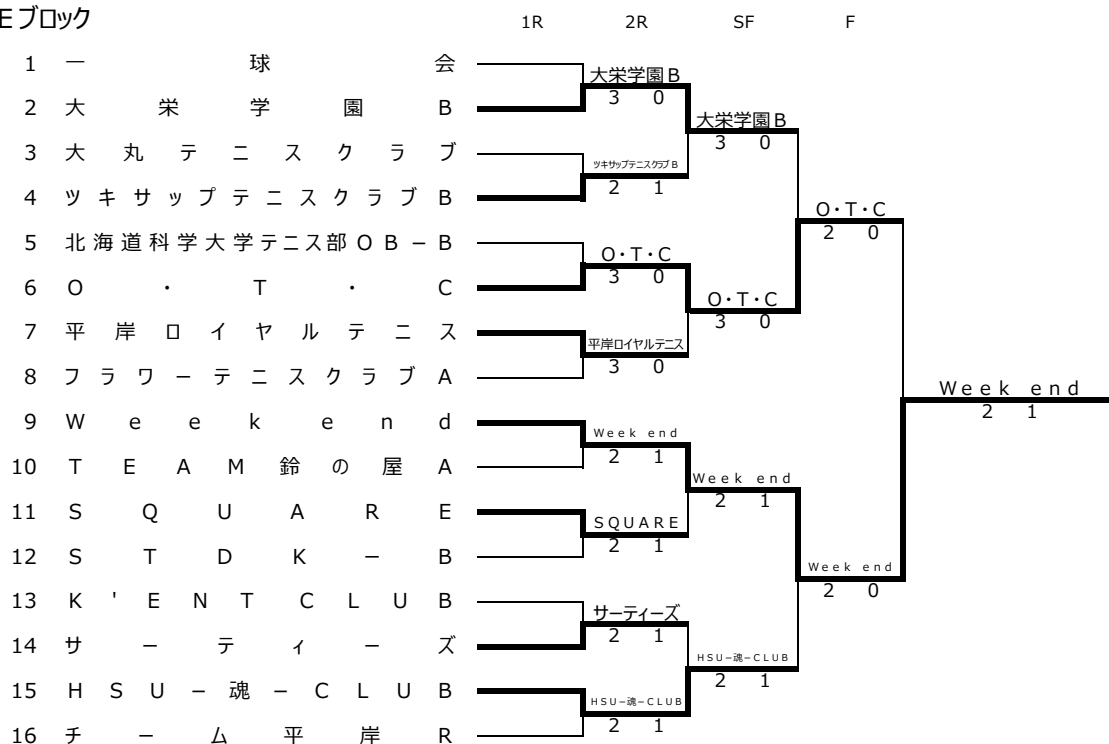
●Dブロック



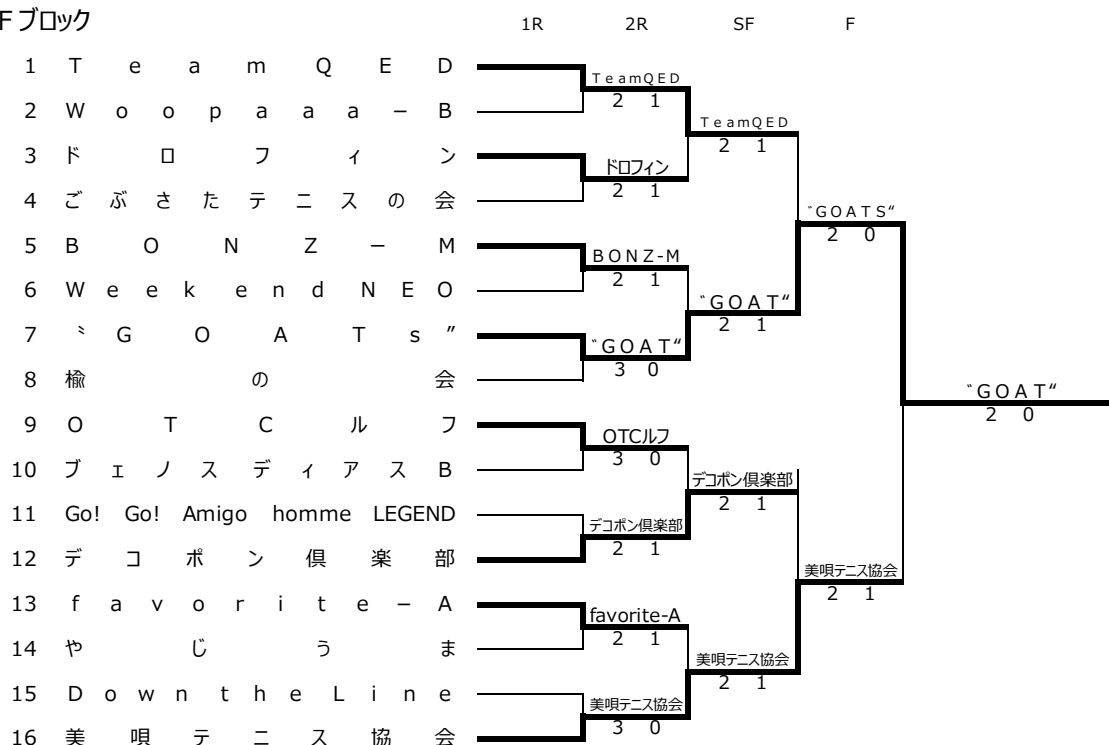
2022春季加盟団体トーナメント

【男子】

● Eブロック



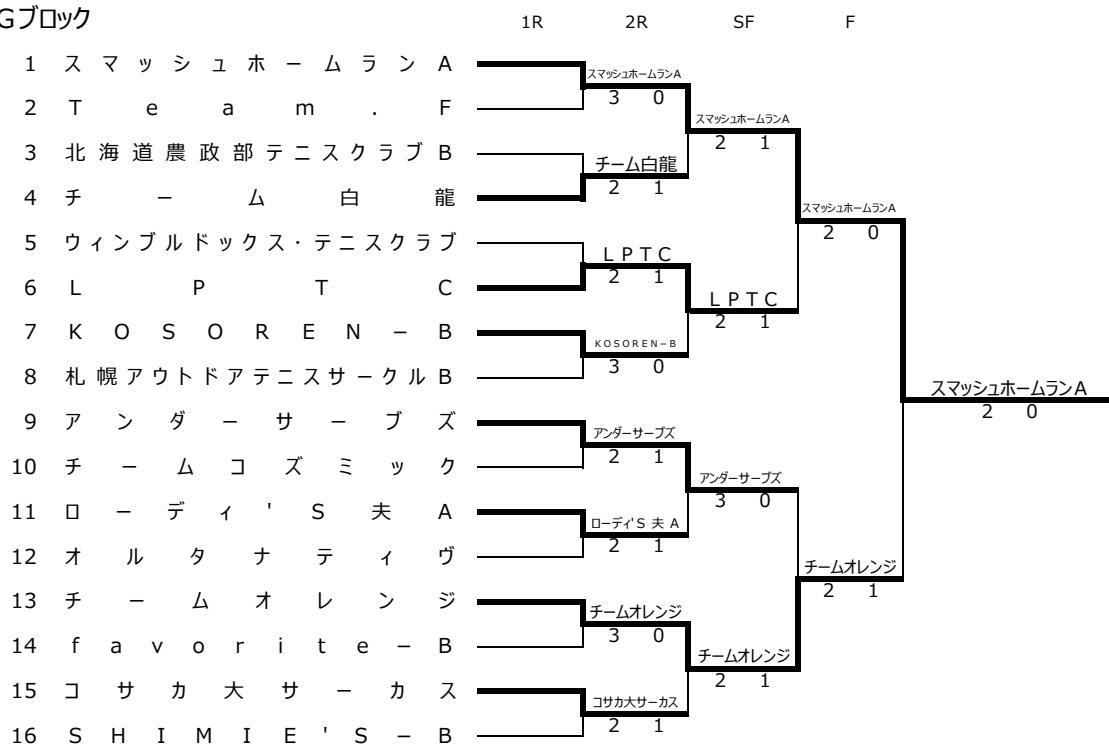
● Fブロック



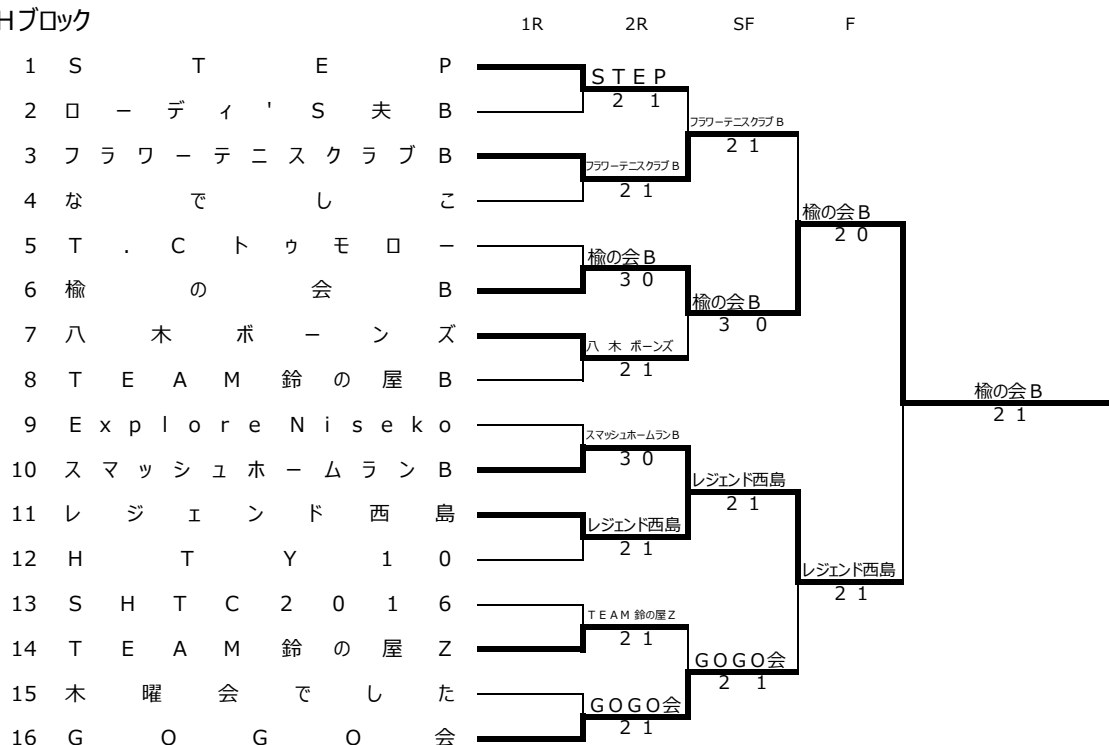
2022春季加盟団体トーナメント

【男子】

●Gブロック



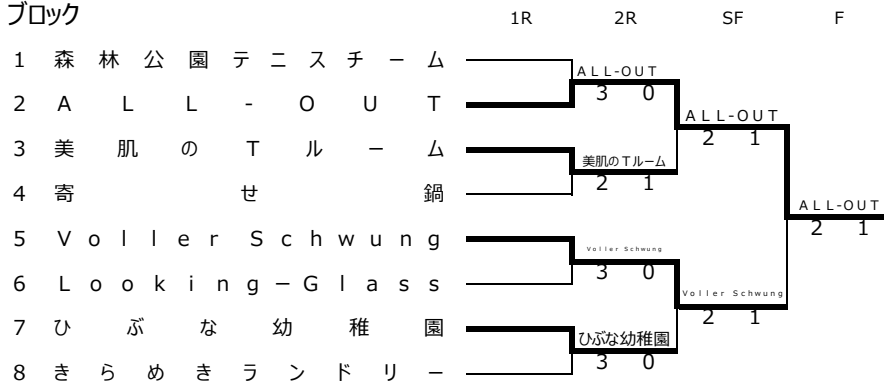
●Hブロック



2022春季加盟団体トーナメント

【男子】

● Iブロック



2022春季加盟団体トーナメント

●コンソレーションマッチ組合せ（男子Aブロック）

V o l c a n o	_____	Volcano
チ - ム ボ ブ ソ ン	_____	3 0
宮 の 森 ス ポ ー ツ 倶 楽 部	_____	宮の森スポーツ倶楽部
A l m i g h t y G o r i l l a s	_____	3 0
北 海 学 園 大 学 O B	_____	北海学園大学OB
コ ク の 微 糖	_____	2 1
チ - ム ア ク ア マ リ ン Z - A	_____	楡庭会
楡 庭 会	_____	2 1

●コンソレーションマッチ組合せ（男子Bブロック）

M T C	_____	THE 50'S
T H E 5 0 ' S	_____	2 1
あ げ ぼ の テ ニ ス ク ラ ブ	_____	あげぼのテニスクラブ
ゴ - イ ン グ メ リ -	_____	2 1
S E E K E R s T E N N I S T E A M	_____	Qroc's-B
Q r o c ' s - B	_____	3 0
W o o p a a a - A	_____	Woopaaa-A
T A M A N I W A 2 2 A	_____	2 1

●コンソレーションマッチ組合せ（男子Cブロック）雨天のため中止

1 vs 2 の 敗 戦 チ - ム	_____	_____
3 vs 4 の 敗 戦 チ - ム	_____	_____
5 vs 6 の 敗 戦 チ - ム	_____	_____
7 vs 8 の 敗 戦 チ - ム	_____	_____
9 vs 10 の 敗 戦 チ - ム	_____	_____
11 vs 12 の 敗 戦 チ - ム	_____	_____
13 vs 14 の 敗 戦 チ - ム	_____	_____
15 vs 16 の 敗 戦 チ - ム	_____	_____

2022春季加盟団体トーナメント

●コンソレーションマッチ組合せ (男子Dブロック)

チ ャ ム 中 井 貴 恵	_____	LTCヒソル
L T C ヒ ラ ソ ル	_____	2 1
ド ロ ッ プ シ ョ ッ ト 「 D e P 」	_____	竜球会
竜 球 会	_____	2 1
K O S O R E N - A	_____	山の手テニスクラブ
山 の 手 テ ニ ス ク ラ ブ	_____	2 1
A L B A	_____	北の沢連合
北 の 沢 連 合	_____	2 1

●コンソレーションマッチ組合せ (男子Eブロック)

一 球 会	_____	一球会
大 丸 テ ニ ス ク ラ ブ	_____	2 1
北 海 道 科 学 大 学 テ ニ ス 部 O B - B	_____	北海道科学大学テニス部OB-B
フ ラ ワ ー テ ニ ス ク ラ ブ A	_____	2 1
T E A M 鈴 の 屋 A	_____	TEAM鈴の屋A
S T D K - B	_____	3 0
K ' E N T C L U B	_____	K'ENT CLUB
チ ャ ム 平 岸 R	_____	2 1

●コンソレーションマッチ組合せ (男子Fブロック)

W o o p a a a - B	_____	Woopaaa-B
ご ぶ さ た テ ニ ス の 会	_____	3 0
W e e k e n d N E O	_____	楡の会
楡 の 会	_____	2 1
ブ ェ ノ ス デ ィ ア ス B	_____	Go! Go! Amigo homme LEGEND
Go! Go! Amigo homme LEGEND	_____	2 1
や じ う ま	_____	Down the Line
D o w n t h e L i n e	_____	2 1

2022春季加盟団体トーナメント

●コンソレーションマッチ組合せ（男子Gブロック）

T e a m . F	Team.F	
北 海 道 農 政 部 テ ニ ス ク ラ ブ B	3	0
ウ イ ン ブ ル ド ッ ク ス ・ テ ニ ス ク ラ ブ	ウインブルドックステニスクラブ	
札 幌 ア ウ ト ド ア テ ニ ス サ ー ク ル B	2	1
チ ー ム コ ズ ミ ッ ク	チームコズミック	
オ ル タ ナ テ ィ ヴ	2	1
f a v o r i t e - B	SHIMIE'S-B	
S H I M I E ' S - B	2	1

●コンソレーションマッチ組合せ（男子Hブロック）

ロ ー デ ィ ' S 夫 B	なでしこ	
な で し こ	3	0
T E A M 鈴 の 屋 B	TEAM 鈴の屋B	
T . C ト ウ モ ロ ー	2	1
E x p l o r e N i s e k o	Explore Niseko	
H T Y 1 0	2	1
S H T C 2 0 1 6	木曜会でした	
木 曜 会 で し た	2	1

●コンソレーションマッチ組合せ（男子Iブロック）

森 林 公 園 テ ニ ス チ ー ム	寄せ鍋	
寄 せ 鍋	2	1
L o o k i n g - G l a s s	きらめきランドリー	
き ら め き ラ ン ド リ ー	3	0